

## Línea de Cocción Modular

### Freidora eléctrica 15+15 lt. cubas en "V" (elementos de calentamiento externos), con 2 cubas y 2 ces

ARTÍCULO # \_\_\_\_\_

MODELO # \_\_\_\_\_

NOMBRE # \_\_\_\_\_

SIS # \_\_\_\_\_

AIA # \_\_\_\_\_



372082 (Z7FREH2GF0)

Freidora eléctrica 15+15 lt. con 2 cubas en forma de "V" (calentadores externos) y 2 cestos

## Descripción

### Artículo No. \_\_\_\_\_

Patatas regulables en altura en acero inoxidable. Elementos de calentamiento por infrarrojos de alta eficiencia 20kW situados en el exterior de la cuba. Cuba embutida en forma de V. Descarga del aceite a través de un grifo al contenedor posicionado bajo la cuba. Paneles exteriores de la unidad en acero inoxidable con acabado Scotch Brite. Top en acero inoxidable 1,5mm de espesor. Bordos laterales con ángulos rectos para un ajuste a la perfección en la unión entre unidades, eliminando huecos y evitando la acumulación de suciedad.

## Características técnicas

- La unidad se puede montar sobre patas en acero inoxidable regulables en altura.
- Cubas embutidas en forma de V.
- Elementos de calentamiento por infrarrojos de alta eficiencia adheridos a la parte exterior de las cubas.
- Regulación termostática de la temperatura hasta un máximo de 185 C°.
- Termostato de protección por sobrecalentamiento como estándar en todas las unidades.
- Drenaje del aceite a través de un grifo hacia un recipiente situado bajo la cuba.
- Todos los principales componentes están situados en la parte frontal de la unidad para facilitar el mantenimiento.
- Protección contra el agua IPX 4.
- Herramienta de monitoreo de calidad de aceite portátil opcional (código 9B8081) para una gestión eficiente del aceite.

## Construcción

- Interior de la cuba con esquinas redondeadas para facilitar la limpieza.
- Todos los paneles exteriores son en acero inoxidable con acabado Scotch Brite.
- Plano de trabajo en acero inoxidable en una sola pieza prensada de 1,5 mm de espesor.
- Los bordes laterales de la máquina son en ángulo recto para una unión perfecta entre unidades, eliminando huecos y posibles infiltraciones de suciedad.

## Sostenibilidad

- Este modelo cumple con la Ordenanza Suiza sobre Eficiencia Energética (730.02).

Aprobación: \_\_\_\_\_

### accesorios incluidos

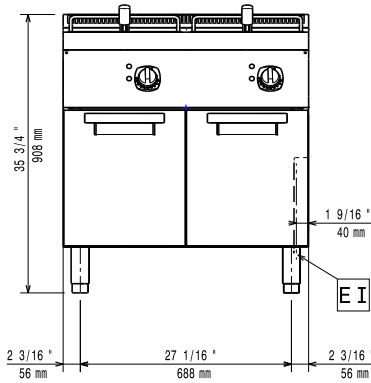
- 2 de Puerta para base armario abierta PNC 206342
- 2 de Grand panier pour friteuse OptiOil 10L et 14/15L PNC 921691

### accesorios opcionales

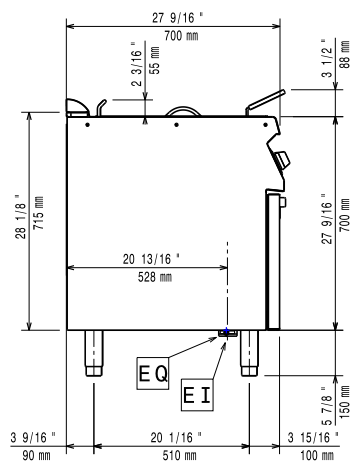
- Kit de sellado de juntas PNC 206086
- Kit 4 ruedas, 2 giratorias con freno (EVO700/900). Es obligatorio instalarlas sobre la "base soporte para patas o ruedas" PNC 206135
- Kit de patas para marina PNC 206136
- Zócalo frontal para instalación de obra, 800 mm PNC 206148
- Zócalo frontal para instalación de obra, 1000 mm PNC 206150
- Zócalo frontal para instalación de obra, 1200 mm PNC 206151
- Zócalo frontal para instalación de obra, 1600 mm PNC 206152
- Pasamanos frontal 800 mm PNC 206167
- Zócalo frontal 800 mm (no para base refrigeradora/congeladora) PNC 206176
- Zócalo frontal 1000 mm (no para base refrigeradora/congeladora) PNC 206177
- Zócalo frontal 1200 mm (no para base refrigeradora/congeladora) PNC 206178
- Zócalo frontal 1600 mm (no para base refrigeradora/congeladora) PNC 206179
- Apoyaplatos 800 mm PNC 206186
- Pasamanos frontal 1200 mm PNC 206191
- Pasamanos frontal 1600 mm PNC 206192
- Kit de 4 patas para instalación sobre zócalo obra (no para Parrillas monobloque de la línea 900) PNC 206210
- Bandeja de sedimentos para freidoras de 15lt PNC 206235
- Pasamanos laterales, derecha e izquierda PNC 206240
- 2 zócalos laterales PNC 206249
- 2 zócalos laterales para instalación de obra PNC 206265
- Tubo de descarga de aceite para freidoras monobloque de 15lt PNC 206301
- Alzatina de humos 800mm PNC 206304
- 2 paneles cobertura lateral para elementos monobloque PNC 206319
- Puerta para base armario abierta PNC 206342
- Base soporte para patas o ruedas, 800 mm (EVO700/900) - no incluye ni patas ni ruedas PNC 206367
- Base soporte para patas o ruedas, 1200 mm (EVO700/900) - no incluye ni patas ni ruedas PNC 206368

- Base soporte para patas o ruedas, 1600 mm (EVO700/900) - no incluye ni patas ni ruedas PNC 206369
- Panel trasero 800 mm (EVO700/900) PNC 206374
- Panel trasero 1000 mm (EVO700/900) PNC 206375
- Panel trasero 1200 mm (EVO700/900) PNC 206376
- Mallas para chimenea, 400 mm PNC 206400
- Grand panier pour friteuse OptiOil 10L et 14/15L PNC 921691
- Kit 2 demi-paniers pour friteuse OptiOil 10L et 14/15L PNC 921692
- Filtro para recolector de aceite para freidoras monobloque de 7lt, 14lt y 15lt PNC 921693
- Vara desatascadora para el tubo de descarga de freidoras de 15lt PNC 921695
- Deflector para productos harinosos para freidoras de 15lt (evita que la harina / pan se adhieran a la cuba) PNC 921696

**Alzado**

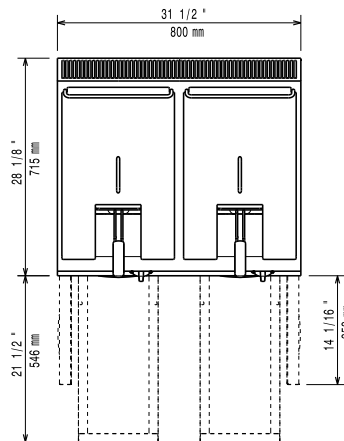


**Lateral**



EI = Conexión eléctrica (energía)  
EQ = Tornillo equipotencial

**Planta**



**Eléctrico**

Suministro de voltaje 380-400 V/3N ph/50-60 Hz  
Total watos 20 kW

**Info**

Si el aparato está colocado encima o junto a mobiliario sensible a la temperatura, se debe dejar un hueco de 150 mm o colocar algún tipo de aislamiento para el calor.

**Dimensiones útiles de la cuba (ancho):** 240 mm  
**Dimensiones útiles de la cuba (alto):** 505 mm  
**Dimensiones útiles de la cuba (fondo):** 380 mm  
**Capacidad de la cuba** 13 lt MIN; 15 lt MAX  
**Rango del termostato:** 105 °C MIN; 185 °C MAX  
**Peso neto** 81 kg  
**Peso del paquete** 89 kg  
**Alto del paquete:** 1130 mm  
**Ancho del paquete:** 820 mm  
**Fondo del paquete:** 860 mm  
**Volumen del paquete** 0.8 m<sup>3</sup>  
**Grupo de certificación:** EFE72M15